

HOTTES & GROUPEES COMPACTS



F & U
Fourneaux & Ustensiles

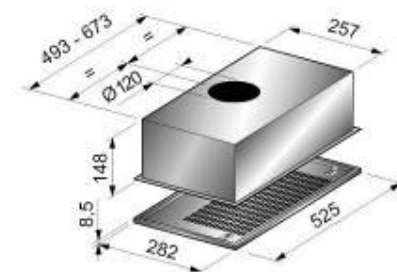
GROUPES



 silver

GROUPE CP5

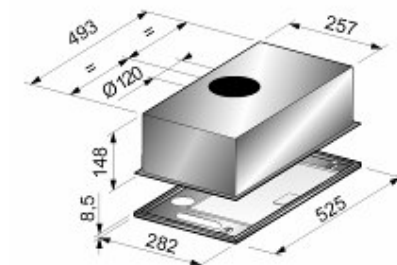
- Groupe aspirant à encastrer
- Eclairage à 2 lampes
- 3 vitesses
- Filtre acrylique
- Kit recyclage disponible en option



 inox

GROUPE PRO

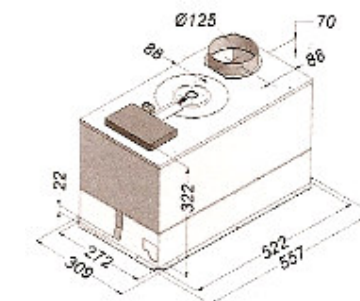
- Groupe aspirant à encastrer
- 2 moteurs
- Eclairage à 2 halogènes
- 3 vitesses
- Filtre aluminium lavable
- Kit recyclage disponible en option



 silver

NOVY QUARTO

- Groupe aspirant à encastrer
- Système d'aspiration périphérique
- **Réducteur de bruit breveté**
- Eclairage à néon
- 3 vitesses
- Filtre aluminium lavable



HOTTES

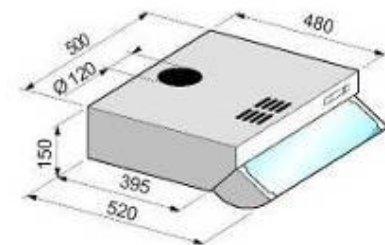
Largeur 50 et 60 cm



- blanc
- brun

VISIÈRE 500

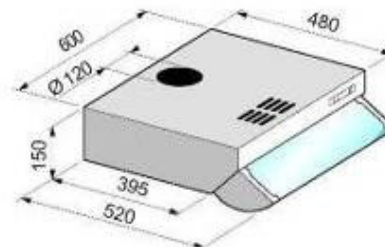
- Hotte à visière rabattable
- Eclairage à 1 lampe
- 3 vitesses
- Filtre acrylique
- Kit recyclage disponible en option



- blanc
- brun
- bleu
- rouge
- vert
- inox/noir

VISIÈRE 600

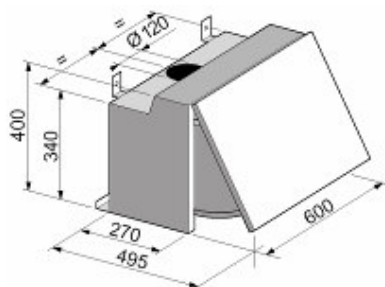
- Hotte à visière rabattable
- Eclairage à 1 lampe
- 3 vitesses
- Filtre acrylique
- Kit recyclage disponible en option



- blanc
- brun
- silver

ESCAMOTABLE

- Hotte escamotable (porte relevable)
- Eclairage à 2 lampes
- 3 vitesses
- Filtres aluminium lavables
- Kit recyclage disponible en option



HOTTES

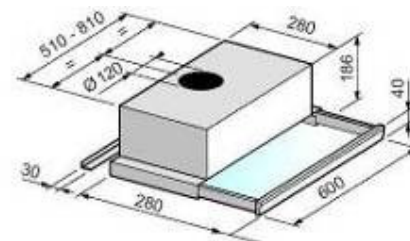
Largeur 60 cm



blanc

TELESCOPIC

- Hotte tiroir
- Eclairage à 2 lampes
- 3 vitesses
- Filtres aluminium lavables
- Kit recyclage disponible en option

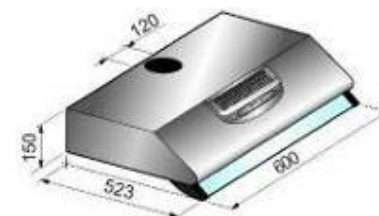


blanc

noir

NOVEL 600

- Hotte à visière fixe
- Eclairage à 2 lampes
- 3 vitesses
- Filtre acrylique
- Kit recyclage disponible en option



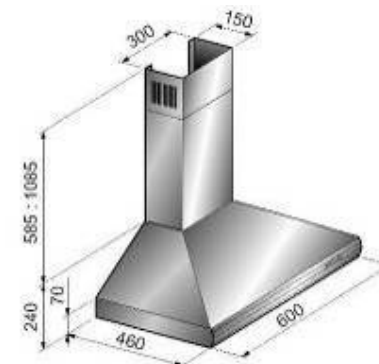
bleu

noir

inox

DECOR 600

- Hotte pyramidale
- Eclairage à 2 lampes
- 3 vitesses
- Filtres aluminium lavables
- Kit recyclage disponible en option
- Existe aussi en **version 2 moteurs**



pour tout renseignement, contacter :

F & U
Fourneaux & Ustensiles

6A rue Jean Mermoz - 33185 Le Haillan
Tél. : +33 (0)5 56 34 29 41 – Fax :+33 (0)5 56 34 29 60
www.fourneaux.fr

F&U a une politique de développement constant. Cette brochure est précise au moment de son édition. Les couleurs et dimensions sont données à titre indicatif et peuvent légèrement varier de l'illustration. Dans un souci permanent d'amélioration, F&U et les producteurs se réservent le droit de modifier les caractéristiques des hottes et groupes d'aspiration sans préavis. Les produits présentés sont distribués par F&U - Fourneaux & Ustensiles, 6A rue Jean Mermoz, 33185 Le Haillan.